

**Agenzia del Territorio
CATASTO FABBRICATI
Ufficio Provinciale di
Caserta**

Dichiarazione protocollo n. CE0326480 del 27/05/2011

Planimetria di u.i.u. in Comune di Caserta

Via Giuseppe Marzano (centurano)

civ. SNC

Identificativi Catastali:

Sezione:

Foglio: 41

Particella: 5090

Subalterno: 115

Compilata da:
Cioffi Giuseppe

Iscritto all'albo:
Geometri

Prov. Caserta

N. 2430

Scheda n. 1

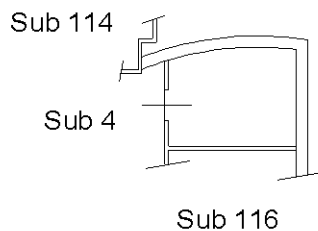
Scala 1:200

Catasto dei Fabbricati - Situazione al 01/10/2013 - Comune di CASERTA (B963) - < Foglio: 41 - Particella: 5090 - Subalterno: 115 >
VIA GIUSEPPE MARZANO SNC piano: S2;

10 metri

PIANO INTERRATO S2

H= 2.60



Ultima planimetria in atti

**Agenzia del Territorio
CATASTO FABBRICATI
Ufficio Provinciale di
Caserta**

Dichiarazione protocollo n. CE0326480 del 27/05/2011

Planimetria di u.i.u. in Comune di Caserta

Via Giuseppe Marzano (centurano)

civ. SNC

Identificativi Catastali:

Sezione:

Foglio: 41

Particella: 5090

Subalterno: 116

Compilata da:
Cioffi Giuseppe

Iscritto all'albo:
Geometri

Prov. Caserta

N. 2430

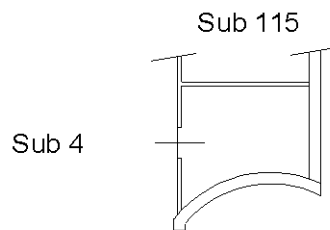
Scheda n. 1

Scala 1:200

Catasto dei Fabbricati - Situazione al 01/10/2013 - Comune di CASERTA (B963) - < Foglio: 41 - Particella: 5090 - Subalterno: 116 >
VIA GIUSEPPE MARZANO SNC piano: S2;

PIANO INTERRATO S2

H= 2.60



10 metri

Ultima planimetria in atti

**Agenzia del Territorio
CATASTO FABBRICATI
Ufficio Provinciale di
Caserta**

Dichiarazione protocollo n. CE0326480 del 27/05/2011

Planimetria di u.i.u. in Comune di Caserta

Via Giuseppe Marzano (centurano)

civ. SNC

Identificativi Catastali:

Sezione:

Foglio: 41

Particella: 5090

Subalterno: 93

Compilata da:
Cioffi Giuseppe

Iscritto all'albo:
Geometri

Prov. Caserta

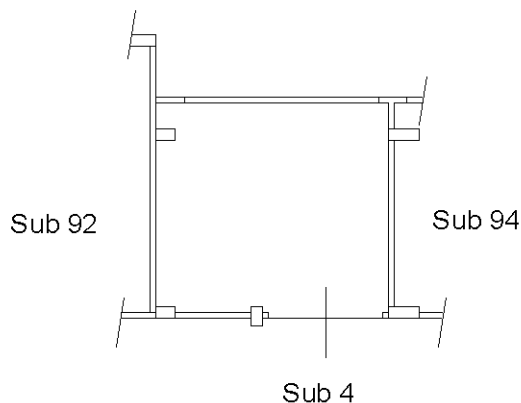
N. 2430

Scheda n. 1

Scala 1:200

PIANO INTERRATO S2

H= 2.60



10 metri

Catasto dei Fabbricati - Situazione al 01/10/2013 - Comune di CASERTA (B963) - < Foglio: 41 - Particella: 5090 - Subalterno: 93 >
VIA GIUSEPPE MARZANO SNC piano: S2;

Ultima planimetria in atti